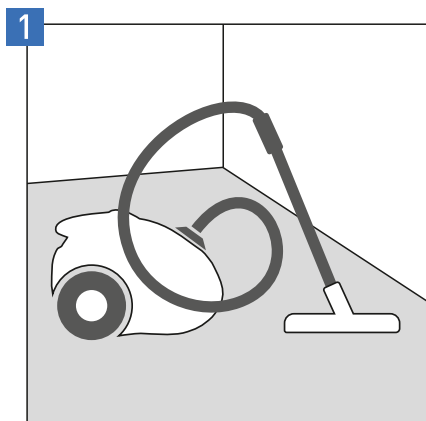


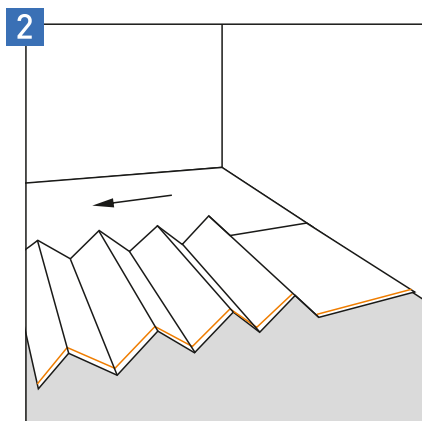
# MONTÁŽ PODLOŽKY S PAROZÁBRANOU A LEPÍCÍ PÁSKOU



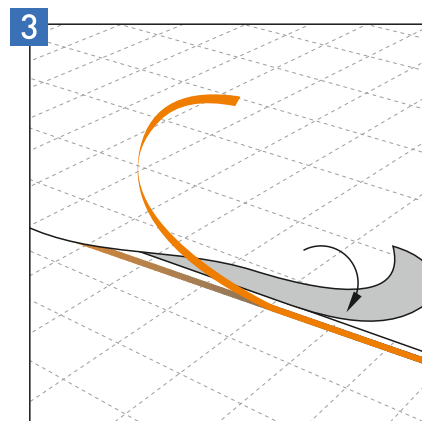
8 min / 10 m<sup>2</sup>



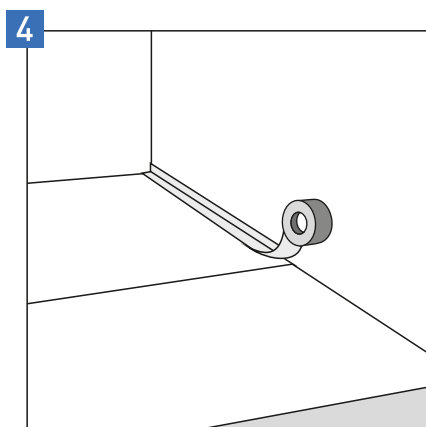
1 Podklad musí být rovný, čistý, pevný a suchý.



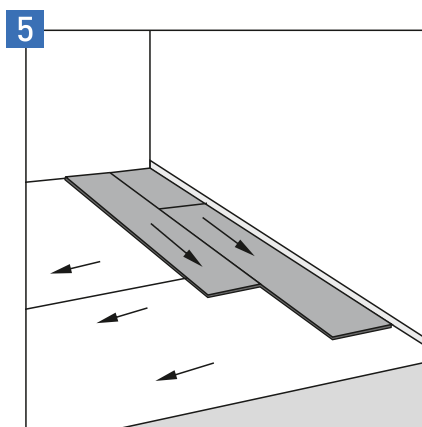
2 Rozviňte podložku na čistý a suchý podklad.



3 Použijte integrovanou pásku pro spojení jednotlivých podložek.



4 Na krátké spoje je možné použít spojovací pásku Alu Tape.



5 Podlahu položte kolmo k podkladu, postupujte podle pokynů výrobce podlahy.